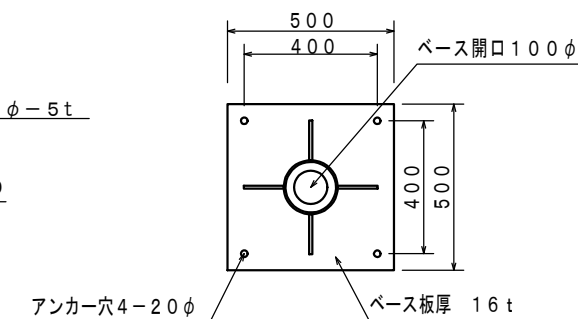


2. 5m~3mベースプレート



3m以上ベースプレート

カメラポール（ベースタイプ）NEP-150A-

仕様	全高 2.5m・3m・3.5m・4m
材質	STK-400. SS400
板厚	
表面処理	熔融亜鉛メッキ（HDZ-55）
外形寸法	165. 2φ×2.5m~
質量	約60kg~90kg

注記：

1. 使用材料：STK-400、SS400とする。
2. 表面処理：熔融亜鉛メッキ仕上げ（HDZ-55）