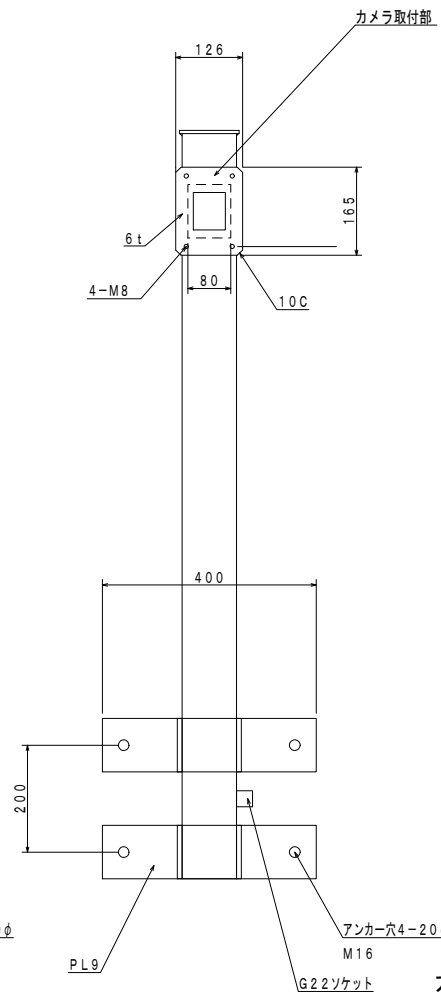
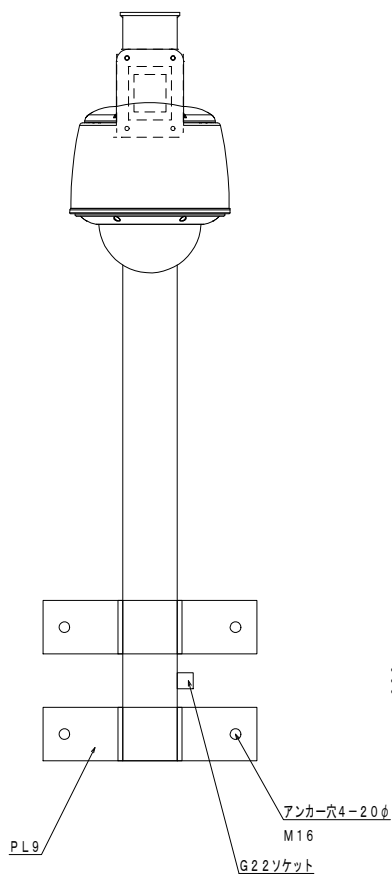


カメラ取付詳細図 S=1:10



カメラポール

NW-90B

材質	STK400 SS
仕上げ	溶融亜鉛メッキ (HDZ-55)
外形寸法	φ101.6×t4.2×1m~3m
質量	約33Kg~52kg