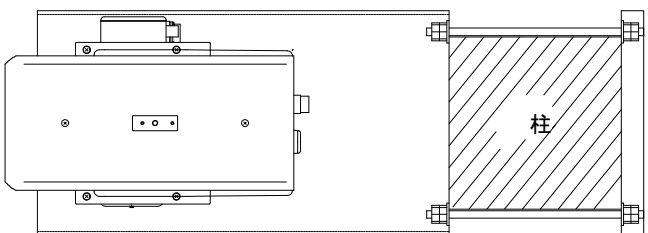
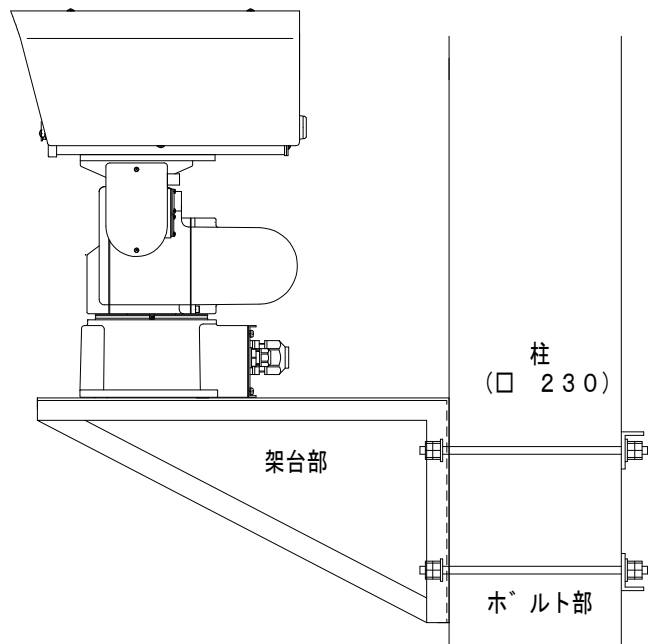
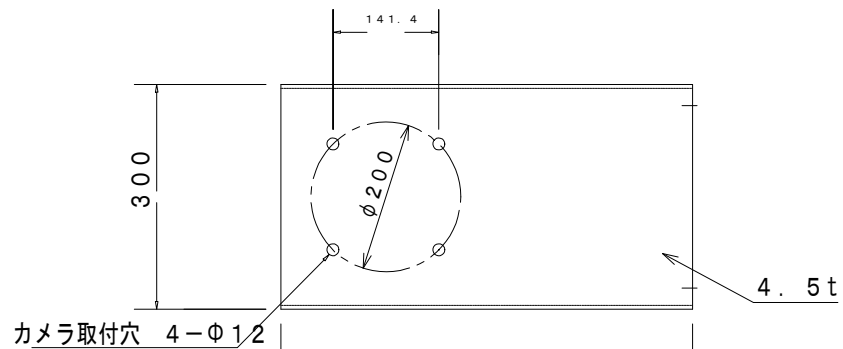


カメラ装置架台実装外形図

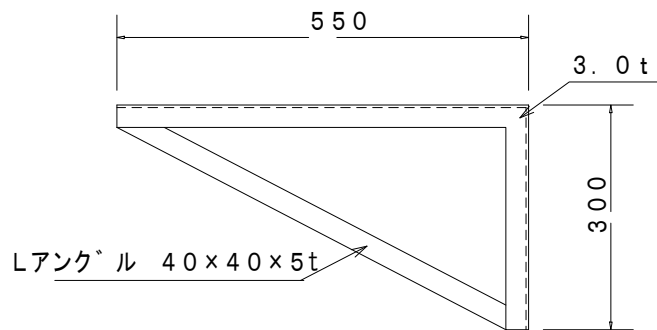


ホルト貫通穴 4-25 x 12 長穴

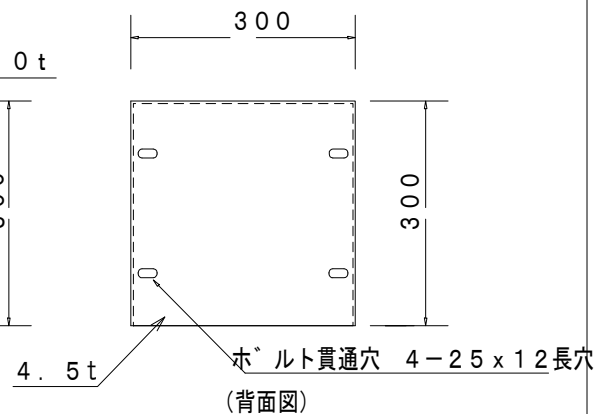
架台部



(上面図)

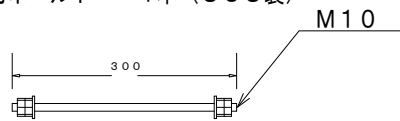


(側面図)

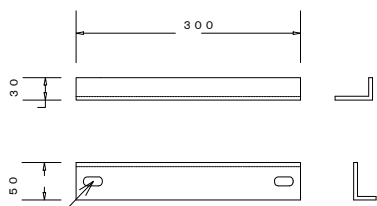


(背面図)

寸切ホルト 4本 (SUS製)



Lアングル 2本 (SUS製 N7)



カメラ取付台

KP-9

仕様	鉄柱取付
材質	Lアングル 鉄製
板厚	4.5 t
塗装色	指定色
外形寸法	550 x 300 x 300
質量	約6 kg